

serie
UXT

1.600 kg / 1800 kg / 2000 kg

Carrelli elevatori elettrici a tre ruote



- Comparto operatore a progettazione ergonomica
- Facilità di manutenzione e assistenza.
- Montanti ad alta visibilità e traslatore integrale opzionale
- Lo sterzo estremamente reattivo ottimizza la manovrabilità

VDI 2198 – Specifiche generali

Segno distintivo	1.1	Costruttore (abbreviazione)		Yale	Yale	Yale
	1.2	Designazione tipo del costruttore		UXT16	UXT18	UXT20
	1.3	Motore: elettrico (batteria o corrente di rete), diesel, benzina, gas		Elettrico (batteria)	Elettrico (batteria)	Elettrico (batteria)
	1.4	Tipo di operatore: manuale, operatore a terra, operatore in piedi, operatore seduto, commissionatore		Seduto	Seduto	Seduto
	1.5	Capacità/portata nominale	Q (t)	1600	1800	1800
	1.6	Distanza del baricentro del carico	c (mm)	500	500	500
	1.8	Distanza del carico, dal centro dell'assale di trazione alla forca	x (mm)	371	371	371
	1.9	Interasse	y (mm)	1400	1400	1515
	Peso	2.1	Peso di servizio	kg	3120	3190
2.2		Carico sull'assale, con carico anter./poster.	kg	4010 / 660	4420 / 510	4870 / 580
2.3		Carico sull'assale, senza carico anter./poster.	kg	1480 / 1640	1500 / 1690	1580 / 1810
Gommatura/ telaiolo	3.1	Gommatura: P = pneumatico, V = cushion, SE = gomme superelastiche		SE	SE	SE
	3.2	Dimensioni ruote anteriori	ø mm x mm	18*7-8	18*7-8	200 / 50-10
	3.3	Dimensioni ruote posteriori	ø mm x mm	15*4 1 / 2-8	15*4 1 / 2-8	15*4 1 / 2-8
	3.5	Ruote, numero ant./post. (x = ruote non motrici)		2 x / 2	2 x / 2	2 x / 2
	3.6	Battistrada anteriore	b10 (mm)	933	933	952
	3.7	Battistrada posteriore	b11 (mm)	186	186	186
	Dimensioni	4.1	Inclinazione del montante/piastra portaforche in avanti / all'indietro	gradi	6.15 / 6.75	6.15 / 6.75
4.2		Altezza, montante abbassato	h1 (mm)	1992	1992	1990
4.3		Sollevamento libero, ⁽²⁾	h2 (mm)	35	35	54
4.4		Sollevamento, ⁽²⁾	h3 (mm)	3036	3036	3045
4.5		Altezza, montante esteso ⁽⁴⁾	h4 (mm)	4030	4030	4000
4.7		Altezza tettuccio di protezione (cabina) ⁽⁵⁾	h6 (mm)	2002	2002	2004
4.8		Altezza sedile/altezza supporto ⁽³⁾	h7 (mm)	965	965	965
4.12		Altezza attacco	h10 (mm)	445	445	485
4.19		Lunghezza totale	l1 (mm)	2894	2894	3153
4.20		Lunghezza compreso spalla forche	l2 (mm)	1974	1974	2084
4.21		Larghezza totale	b1 / b2 (mm)	1084	1084	1140
4.22		Dimensioni forche ISO 2331	s/e/l (mm)	35 / 100 / 920	35 / 100 / 920	40 / 120 / 1070
4.23		Piastra portaforche ISO 2328, classe/tipo A, B		ISO2328 2A	ISO2328 2A	ISO 2328 2A
4.24		Larghezza piastra portaforche ⁽⁴⁾	b3 (mm)	951	951	950
4.25		Distanza fra bracci-forca	b5 (mm)	200 / 890	200 / 890	240 / 890
4.31		Distanza da terra, con carico, sotto il montante	m1 (mm)	89	89	88
4.32		Distanza da terra al centro dell'interasse	m2 (mm)	96	96	95
4.34.1	Larghezza corsia per pallet 1000 x 1200 trasversale	Ast (mm)	3290	3290	3445	
4.34.2	Larghezza corsia per pallet 800 x 1200 longitudinalmente	Ast (mm)	3415	3415	3410	
4.35	Raggio di sterzata	Wa (mm)	1601	1601	1716	
Dati prestazionali	5.1	Velocità di marcia con/senza carico	km/h	14 / 16	14 / 16	14 / 16
	5.2	Velocità di sollevamento con/senza carico	m/s	352 / 500	349 / 500	310 / 500
	5.3	Velocità di abbassamento con/senza carico	m/s	411 / 485	425 / 485	425 / 485
	5.5	Forza di trazione sulla barra di traino con carico/senza carico	N	NA	NA	NA
	5.6	Forza di trazione max. sulla barra di traino con carico/senza carico, 5 minuti di valutazione	N	15500 / 10000	15000 / 10500	15500 / 12000
	5.6.1	Forza di trazione max. sulla barra di traino con carico/senza carico, 3 minuti di valutazione		NA	NA	NA
	5.7	Pendenza superabile con/senza carico	%	NA	NA	NA
	5.8	Pendenza superabile max. con/senza carico, 5 minuti di valutazione	%	20 / 30	20 / 30	20 / 30
	5.8.1	Pendenza superabile max. con/senza carico, 3 minuti di valutazione		NA	NA	NA
	5.9	Tempo di accelerazione con/senza carico 10 m	sec	4.46 / 4.35	4.46 / 4.35	5.98 / 5.63
5.9.1	Tempo di accelerazione con/senza carico 15 m		5.79 / 5.51	5.79 / 5.51	6.95 / 6.79	
5.10	Freno di servizio		IIdraulico	IIdraulico	IIdraulico	
Motore elettrico	6.1	Motore di trazione, S2, 60 min	kW	2 x 5	2 x 5	2 x 5
	6.2	Motore di sollevamento, S3, 15%	kW	11	11	11
		Motore dello sterzo		NA	NA	NA
	6.3	Batteria a norma DIN 43531/35/36 A, B, C, n.	No	43531A	43531A	43531A
	6.4	Tensione batteria/capacità nominale K5	(V)/(Ah)	48 / 500	48 / 500	48 / 640
	6.5	Peso batteria (min/max)	kg	945	945	1088
		Dimensioni della batteria	l/w/h (mm)	830 / 630 / 627	830 / 630 / 627	830 / 738 / 627
6.6	Consumo energetico secondo ciclo VDI	kWh/h	5.19	5.30	5.7	
7.6	Girare	t/h	102t/h	105t/h	NA	
	8.1	Tipo di unità di trazione		ACE2 2uC	ACE2 2uC	AC
	8.2	Costruttore/tipo		ZAPI	ZAPI	ZAPI
Dati aggiuntivi	10.1	Pressione di esercizio per le attrezzature ⁽⁶⁾	bar	145	175	175
	10.2	Volume olio per le attrezzature	litri/min.	38	38	38
	10.7	Livello di pressione sonora percepito dal sedile dell'operatore ⁽¹⁾	dB(A)	64.8	64.8	69.6
	10.8	Tipo di gancio traino, tipo DIN		Ø32	Ø32	Ø32
	10.3	Hydraulic Tank - capacity (drain & refill)	litri	32	32	32
	10.6	Numero di rotazioni dello sterzo		4	4	4
	Forza di sterzata		10N	10N	10	

⁽¹⁾ LPAZ, misurato secondo cicli di prova e basato su valori ponderali di cui alla norma EN 12053

⁽⁶⁾ Aggiungere 32 mm con griglia reggicarico
⁽⁷⁾ Variabile.

Tutti i valori sono nominali e soggetti a tolleranze. Per maggiori informazioni, contattare il costruttore.
I carrelli elevatori illustrati possono essere allestiti con attrezzature opzionali. I valori possono variare a seconda delle configurazioni.
I prodotti Yale possono subire variazioni senza obbligo di preavviso.

ERP16-20UXT - Caratteristiche e portate montanti (kg) - pneumatici superelastici

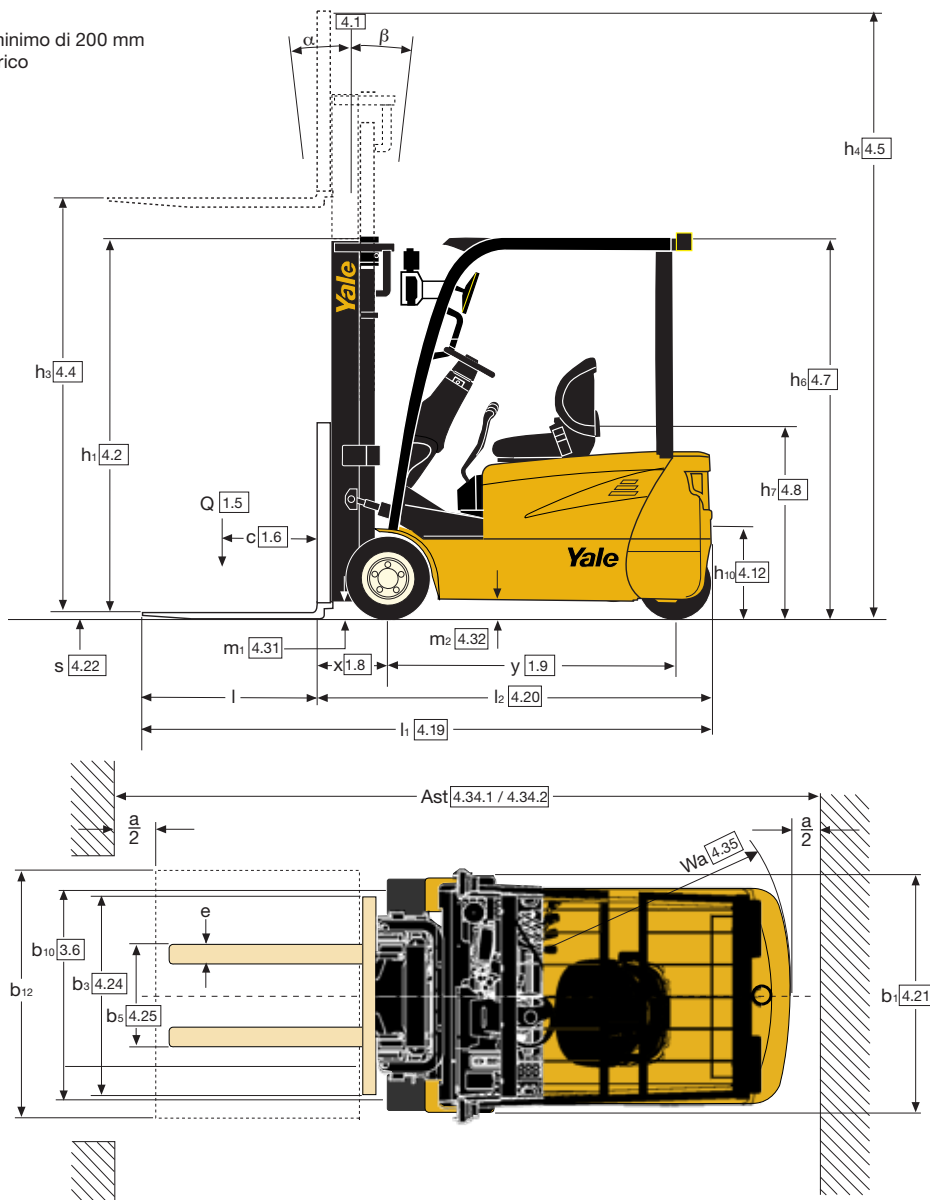
Montante	Tipo	Sollevamento massimo forche (mm)	Altezza complessiva estesa			Sollevamento libero		Distanza carico (mm)	Inclinazione montante		Capacità di carico		
			Altezza abbassato (mm)	Altezza di sollevamento		Senza griglia reggicarico (mm)	Con griglia reggicarico (mm)		At.°	Ind.°	Baricentro carico (mm)		
				Senza griglia reggicarico (mm)	Con griglia reggicarico (mm)						Pneumatico singolo (kg)		
											16UXT	18UXT	20UXT
2 stadi LFL	BM300	3000	1975	3490	4010	0	0	376	6.5	6.5	1600	1800	2000
	BM330	3300	2125	3790	4310	0	0	376	6.5	6.5	1600	1800	2000
	BM350	3500	2225	3990	4510	0	0	376	6.5	6.5	1600	1800	2000
	BM370	3700	2325	4190	4710	0	0	376	6.5	6.5	1600	1800	2000
	BM400	4000	2525	4490	5010	0	0	376	3.5	5	1600	1800	2000
	BM450	4500	2775	4990	5510	0	0	376	3.5	5	1400	1600	1800
	BM500	5000	3025	5490	6010	0	0	376	3.5	5	1250	1450	1500
	BM550	5500	3325	5990	6510	0	0	376	3.5	5	1150	1200	1300
BM600	6000	3575	6490	7010	0	0	376	3.5	5	1050	1100	1200	
2 stadi FFL	BFM300	3000	1975	3490	4010	1510	990	376	3.5	6.5	1600	1800	2000
	BFM330	3300	2125	3790	4310	1660	1140	376	3.5	6.5	1600	1800	2000
	BFM350	3500	2225	3990	4510	1760	1240	376	3.5	6.5	1600	1800	2000
	BFM370	3700	2325	4190	4710	1860	1340	376	3.5	6.5	1600	1800	2000
	BFM400	4000	2525	4490	5010	2060	1540	376	3.5	5	1600	1800	2000
3 stadi FFL	BTFM400	4000	1850	4490	5010	1385	865	376	3.5	5	1600	1800	2000
	BTFM435	4350	1975	4840	5360	1510	990	376	3.5	5	1500	1700	1900
	BTFM450	4500	2025	4990	5510	1560	1040	376	3.5	5	1400	1600	1800
	BTFM480	4800	2125	5290	5810	1660	1140	376	3.5	5	1300	1500	1650
	BTFM500	5000	2225	5490	6010	1760	1240	376	3.5	5	1250	1450	1500
	BTFM550	5500	2390	5990	6510	1925	1405	376	3.5	5	1150	1200	1300
	BTFM600	6000	2575	6490	7010	2110	1590	376	3.5	5	1050	1100	1200
	BTFM650	6500	2790	6990	7510	2325	1805	376	3.5	5	900	950	1000

Dimensioni del carrello

$$Ast = Wa + x + l_6 + a$$

a = Gioco operativo minimo di 200 mm

l₆ = Lunghezza del carico



serie UXT

Modelli : ERP16UXT, ERP18UXT, ERP20UXT

Yale[®]
People. Products. Productivity.™

Visibilità

Il tettuccio di protezione è stato progettato per offrire all'operatore un'ottima visibilità panoramica.

I tubi flessibili sono disposti in modo da consentire una buona visuale del carico e delle forche.

Comfort dell'operatore

Il vano operatore è progettato in modo ergonomico per garantire all'operatore un ambiente di lavoro pratico e confortevole.

Un ampio gradino assicura l'accesso agevole.

Un display LCD fornisce prontamente all'operatore le necessarie informazioni operative.

Il piantone dello sterzo regolabile ha una gamma di regolazione di 8° per garantire il massimo comfort.

Il carrello è disponibile nelle versioni con tettuccio di protezione di serie, cabina parziale o completa per soddisfare le diverse esigenze dei clienti.

La cabina completa è dotata di porte in acciaio e parabrezza e vetro posteriore con funzione tergi/lavacrystalli e riscaldamento disponibili su richiesta.

Le luci d'ingombro e di lavoro a LED sono offerte di serie, eliminando così i costi di sostituzione delle lampadine.

È disponibile la maniglia per guida in retromarcia con clacson integrato montata sul montante posteriore destro del tettuccio di protezione.

Elettronica

La tecnologia AC comprende motori brushless protetti contro l'ingresso di acqua e sporcizia per ridurre al minimo danni e costi di manutenzione. Sono pressoché eliminate le condizioni di arretramento e si possono raggiungere velocità di marcia più elevate.

I sistemi di trazione e sollevamento sono completamente regolabili in funzione dell'applicazione. È possibile configurare parametri di prestazione multipli per calibrarli al tipo di carico, all'ambiente operativo e all'abilità dell'operatore. La diagnostica integrata registra i codici guasto e i requisiti di manutenzione, riducendo i costosi tempi di manutenzione.

I controller AC ottimizzano la potenza della batteria e si rivelano particolarmente utili su rampe, nei lunghi percorsi e con elevate altezze di sollevamento. Il carrello è disponibile con batterie da 48V con amperaggio di 500-640Ah.

Manovrabilità

Lo sterzo estremamente reattivo ottimizza la manovrabilità in spazi ristretti. La collaudata trasmissione assicura movimenti e cambi di direzione fluidi.

Le dimensioni del carrello ne assicurano l'uso efficace nella maggior parte delle corsie senza sacrificare comfort e visibilità da parte dell'operatore

Movimentazione dei carichi

Il robusto montante offre una visibilità ottimale con i tubi flessibili delle funzioni ausiliarie raggruppati sul cilindro di sollevamento libero per evitarne condizioni di attorcigliamento.

L'efficace bloccaggio dei tubi e gli ampi raggi di curvatura riducono al minimo lo sfregamento dei tubi flessibili, prolungandone la durata.

I montanti sono offerti con inclinazione opzionale, i punti di ancoraggio del cilindro di inclinazione sono ampiamente distanziati per aumentare la rigidità laterale e la visibilità.

È disponibile una gamma di montanti LFL e FFL di Classe II unitamente a piastre porta-forche, comprese piastre porta-forche con traslatore integrato per rendere più agevole e conveniente la movimentazione dei carichi.

Controllo degli azionamenti idraulici Le leve di comando in posizione ergonomica assicurano un controllo di precisione, e sono disponibili con 2 e 3 funzioni idrauliche.

Le piastre portaforche con traslatore integrato agevolano la precisa movimentazione dei carichi.

Affidabilità

Il carrello ha una resistente struttura con un telaio saldato in un unico pezzo.

I cilindri di brandeggio del montante sono sigillati per limitare la contaminazione.

L'utilizzo di componenti di alta qualità assicura prestazioni ottimali e una lunga durata di esercizio.

Manutenibilità

I carrelli Yale sono supportati da una garanzia di 2000 ore di funzionamento e dall'ampia disponibilità di ricambi e la loro manutenzione e assistenza sono estremamente agevoli.

L'apertura a 70° del cofano, che viene mantenuto in posizione di apertura da una molla a gas, facilita l'accesso ai principali componenti e ai controlli giornalieri.



Yale Europe Materials Handling

Centennial House, Frimley Business Park,
Frimley, Surrey GU16 7SG
Regno Unito.



Tel: +44 (0) 1276 538500

Fax: +44 (0) 1276 538559

www.yale.com

N. di pubblicazione 220991271 Rev.00 Stampato in Olanda (0820HG) IT.
HYSTER-YALE UK LIMITED operante come Yale Europe Materials Handling.

Sicurezza: Questo carrello è conforme alle attuali normative UE. Le specifiche sono soggette a modifiche senza preavviso.

Yale, VERACITOR e  sono marchi commerciali registrati. "PEOPLE, PRODUCTS, PRODUCTIVITY", PREMIER, Hi-Vis e CSS sono marchi registrati negli Stati Uniti e in altre giurisdizioni. MATERIALS HANDLING CENTRAL e MATERIAL HANDLING CENTRAL sono marchi di servizio negli Stati Uniti e in altre giurisdizioni.  è un copyright registrato.

© Yale Europe Materials Handling 2020. Tutti i diritti riservati. Carrello elevatore illustrato con attrezzatura opzionale. Paese di registrazione: Inghilterra e Galles.
Numero di registrazione dell'impresa: 02636775.

