

ERP15-35UX

1.500 kg / 1.800 kg / 2.000 kg /
2.500 kg / 3.000 kg / 3.500 kg

Carrelli elevatori elettrici



- Comparto operatore a progettazione ergonomica
- Facilità di manutenzione e assistenza.
- Montanti ad alta visibilità e traslatore integrale opzionale
- Lo sterzo estremamente reattivo ottimizza la manovrabilità

VDI 2198 – Specifiche generali

Segno distintivo	1.1	Costruttore (abbreviazione)		Yale	Yale	Yale
	1.2	Designazione tipo del costruttore		ERP15UX	ERP18UX	ERP20UX
	1.3	Motore: elettrico (batteria o corrente di rete), diesel, benzina, gas		Elettrico (batteria)	Elettrico (batteria)	Elettrico (batteria)
	1.4	Tipo di operatore: manuale, operatore a terra, operatore in piedi, operatore seduto, commissionatore		Seduto	Seduto	Seduto
	1.5	Capacità/portata nominale	Q (t)	1.5	1.8	2.0
	1.6	Distanza del baricentro del carico	c (mm)	500	500	500
	1.8	Distanza del carico, dal centro dell'assale di trazione alla forca	x (mm)	410	410	454
	1.9	Interasse	y (mm)	1380	1380	1485
	Peso	2.1	Peso di servizio	kg	3030	3310
2.2		Carico sull'assale, con carico anter./poster.	kg	3940 / 590	4594 / 625	5110 / 930
2.3		Carico sull'assale, senza carico anter./poster.	kg	1490 / 1590	1431 / 1878	1770 / 2270
Gommatura/ telaiolo	3.1	Gommatura: P=pneumatico, V = cushion, SE =gomme superelastiche		SE	SE	SE
	3.2	Dimensioni ruote anteriori		6.00-9	21 x 8-9	23 x 9-10
	3.3	Dimensioni ruote posteriori		5.00-8	5.00-8	18 x 7-8
	3.5	Ruote, numero ant./post. (x = ruote non motrici)		2x / 2	2x / 2	2x / 2
	3.6	Battistrada anteriore	b ₁₀ (mm)	955	955	1058
	3.7	Battistrada posteriore	b ₁₁ (mm)	920	920	960
	Dimensioni	4.1	Inclinazione del montante/piastra portaforche in avanti/all'indietro	α / β (°)	5 / 10	5 / 10
4.2		Altezza, montante abbassato	h ₁ (mm)	2000	2000	2015
4.3		Sollevamento libero ▼	h ₂ (mm)	135	135	140
4.4		Sollevamento ▼	h ₃ (mm)	3000	3000	3000
4.5		Altezza, montante esteso +	h ₄ (mm)	3980	3980	3980
4.7		Altezza tettuccio di protezione (cabina) ○	(mm)	2155	2155	2152
4.8		Altezza sedile/altezza supporto ✕	h ₇ (mm)	1080	1080	1080
4.12		Altezza attacco	h ₁₀ (mm)	290	290	250
4.19		Lunghezza totale	l ₁ (mm)	3026	3026	3372
4.20		Lunghezza compreso spalla forche	l ₂ (mm)	2106	2106	2302
4.21		Larghezza totale	b ₁ / b ₂ (mm)	1120	1120	1285
4.22		Dimensioni forche ISO 2331	s/e/l (mm)	35 / 100 / 920	35 / 100 / 920	40 / 122 / 1070
4.23		Piastra portaforche ISO 2328, classe/tipo A, B		ISO2328 2A	ISO2328 2A	ISO2328 2A
4.24		Larghezza piastra portaforche +	b ₃ (mm)	1040	1040	1040
4.25		Distanza fra bracci-forca	b ₅ (mm)	200 / 890	200 / 890	250 / 1000
4.31		Distanza da terra, con carico, sotto il montante	m ₁ (mm)	95	95	65
4.32	Distanza da terra al centro dell'interasse	m ₂ (mm)	105	105	95	
4.34.1	Larghezza corsia per pallet 1000 x 1200 trasversale	A _{st} (mm)	3580	3580	3879	
4.34.2	Larghezza corsia per pallet 800 x 1200 longitudinalmente	A _{st} (mm)	3780	3780	4009	
4.35	Raggio di sterzata	W _a (mm)	1970	1970	2155	
4.36	Raggio di sterzata interno	b ₁₃ (mm)	703	703	599	
Dati prestazionali	5.1	Velocità di marcia con/senza carico	km/h	15 / 15.7	14.8 / 15.7	15.7 / 15.7
	5.2	Velocità di sollevamento con/senza carico	m/s	370 / 512	315 / 512	333 / 500
	5.3	Velocità di abbassamento con/senza carico	m/s	400 / 502	390 / 502	434 / 415
	5.5	Forza di trazione sulla barra di traino con carico/senza carico	N	NA	NA	NA
	5.6	Forza di trazione max. sulla barra di traino con carico/senza carico, 5 minuti di valutazione	N	NA	NA	NA
	5.6.1	Forza di trazione max. sulla barra di traino con carico/senza carico, 3 minuti di valutazione	N	10800 / 8700	10800 / 8700	14400 / 10500
	5.7	Pendenza superabile con/senza carico	%	NA	NA	NA
	5.8	Pendenza superabile max. con/senza carico, 5 minuti di valutazione	%	NA	NA	NA
	5.8.1	Pendenza superabile max. con/senza carico, 3 minuti di valutazione	%	16 / 23	15 / 22	20 / 23
	5.9	Tempo di accelerazione con/senza carico 10 m	s	5.12 / 4.75	5.25 / 4.75	5.2 / 4.78
5.9.1	Tempo di accelerazione con/senza carico 15 m	s	6.82 / 5.88	6.91 / 5.88	6.5 / 6.24	
5.10	Freno di servizio		Idrraulico	Idrraulico	Idrraulico	
Motore elettrico	6.1	Motore di trazione, S2, 60 min	kW	6.5	6.5	8.5
	6.2	Motore di sollevamento, S3, 15%	kW	8.6	8.6	11
	6.3	Batteria a norma DIN 43531/35/36 A, B, C, n.		no	no	no
	6.4	Tensione batteria/capacità nominale K5	(V)/(ah)	48 / 420	48 / 420	48 / 600
	6.5	Peso batteria	kg	720	720	970
	6.6	Battery dimensions	l/w/h (mm)	980 / 468 / 680	980 / 468 / 680	1028* 500* 780
	Consumo energetico secondo ciclo VDI	kWh/h @Nr di cicli	4.15	4.35	4.95	
Dati aggiuntivi	8.1	Tipo di unità di trazione		AC	AC	AC
	8.2	Costruttore/tipo		CURTIS	CURTIS	CURTIS
Dati aggiuntivi	10.1	Pressione di esercizio per le attrezzature	bar	138	180	180
	10.2	Volume olio per le attrezzature	l/min	38	38	38
	10.3	Serbatoio olio idraulico, capacità	l	70.4	70.4	67.9
	10.7	Livello di pressione sonora percepito dal sedile dell'operatore ★	dB(A)	Ø30 Perno	Ø30 Perno	Ø30 Perno
	10.8	Tipo di gancio traino, tipo DIN		25	25	30
		Numero di rotazioni dello sterzo		3.6	3.6	3.9
		Girare	t/h	96	120	130
	Forza di sterzata	N	7	7	6.5	

★ LPAZ, misurato secondo cicli di prova e basato su valori ponderali di cui alla norma EN 12053

► Aggiungere 32 mm con griglia reggicarico
○ h6 soggetta a +/-5 mm di tolleranza.
* Variabile

Specifiche del carrello elevatore basata su:
Carrello elevatore completo con montante a sollevamento libero limitato a 2 stadi da 3000 mm, piastra porta-forche standard, forche da 1000 mm, idraulica elettronica, tettuccio di protezione e gommatura pneumatica standard ruote di trazione e di sterzo.

Tutti i valori sono nominali e soggetti a tolleranze. Per maggiori informazioni, contattare il costruttore.

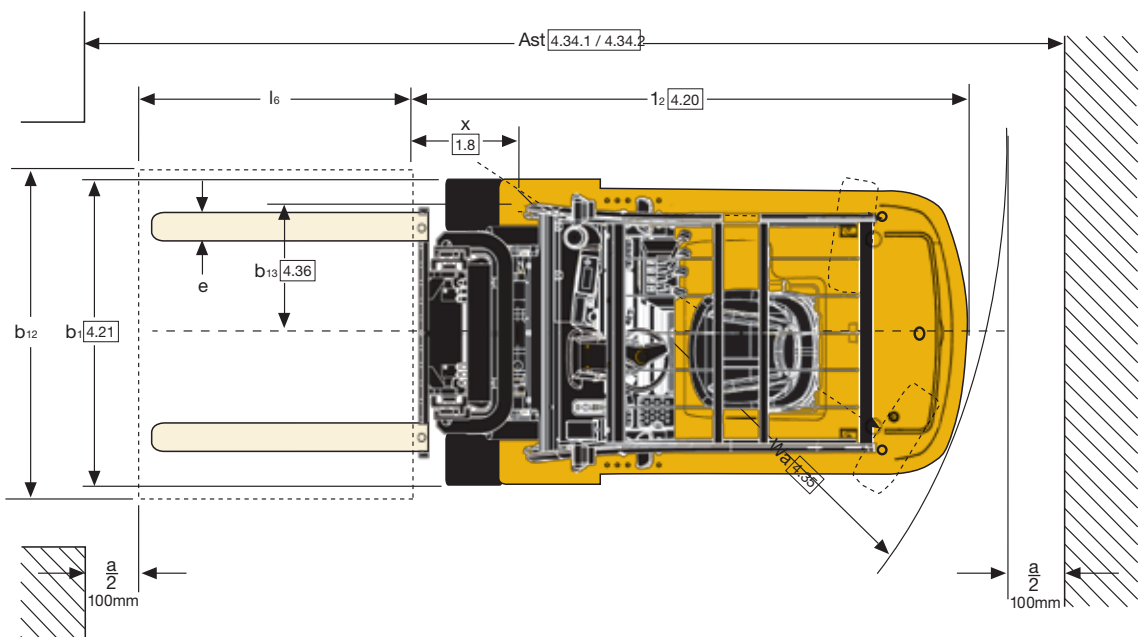
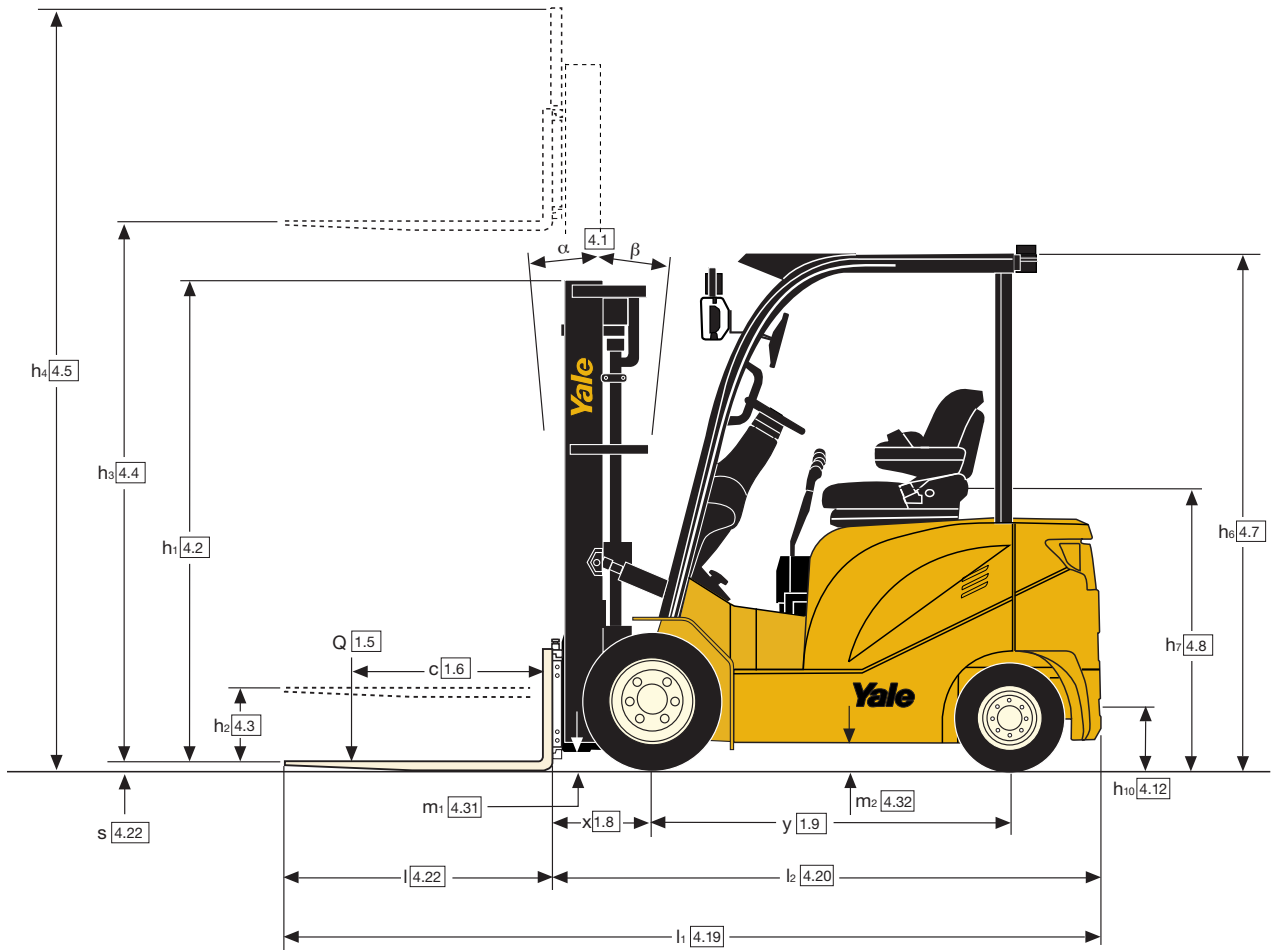
I prodotti Yale possono subire variazioni senza obbligo di preavviso.

Yale	Yale	Yale		Costruttore (abbreviazione)	1.1	
ERP25UX	ERP30UX	ERP35UX		Designazione tipo del costruttore	1.2	Segno distintivo
Elettrico (batteria)	Elettrico (batteria)	Elettrico (batteria)		Motore: elettrico (batteria o corrente di rete), diesel, benzina, gas	1.3	
Seduto	Seduto	Seduto		Tipo di operatore: manuale, operatore a terra, operatore in piedi, operatore seduto, commissionatore	1.4	
2.5	3.0	3.5	Q (t)	Capacità/portata nominale	1.5	
500	500	500	c (mm)	Distanza del baricentro del carico	1.6	
454	475	495.5	x (mm)	Distanza del carico, dal centro dell'assale di trazione alla forca	1.8	
1485	1670	1690	y (mm)	Interasse	1.9	
4226	4910	5310	kg	Peso di servizio	2.1	
5720 / 1006	6830 / 970	7956/ 894	kg	Carico sull'assale, con carico anter./poster.	2.2	
1748 / 2478	2220 / 2700	2294 / 3015	kg	Carico sull'assale, senza carico anter./poster.	2.3	
SE	SE	SE		Gommatura: P=pneumatico, V = cushion, SE =gomme superelastiche	3.1	Peso
23 x 9-10	23 x 9-10	23 x 10-12		Dimensioni ruote anteriori	3.2	
18 x 7-8	18 x 7-8	200 / 50-10		Dimensioni ruote posteriori	3.3	
2x / 2	2x / 2	2x / 2		Ruote, numero ant./post. (x = ruote non motrici)	3.5	
1058	1065	1124	b ₁₀ (mm)	Battistrada anteriore	3.6	
960	980	1010	b ₁₁ (mm)	Battistrada posteriore	3.7	
5 / 10	5 / 10	5 / 10	α / β (°)	Inclinazione del montante/piastra portaforche in avanti/all'indietro	4.1	
2015	2045	2120	h ₁ (mm)	Altezza, montante abbassato	4.2	
140	165	165	h ₂ (mm)	Sollevamento libero ▼	4.3	
3000	3000	3000	h ₃ (mm)	Sollevamento ▼	4.4	
3980	3980	3980	h ₄ (mm)	Altezza, montante esteso +	4.5	
2152	2152	2138	(mm)	Altezza tettuccio di protezione (cabina) ○	4.7	
1080	1080	1080	h ₇ (mm)	Altezza sedile/altezza supporto ✕	4.8	
250	270	270	h ₁₀ (mm)	Altezza attacco	4.12	
3387	3614	3759	l ₁ (mm)	Lunghezza totale	4.19	
2317	2544	2689	l ₂ (mm)	Lunghezza compreso spalla forche	4.20	
1285	1285	1365	b ₁ / b ₂ (mm)	Larghezza totale	4.21	
40 / 122 / 1070	45 / 122 / 1070	50 / 122 / 1070	s/e/l (mm)	Dimensioni forche ISO 2331	4.22	
ISO2328 2A	ISO2328 3A	ISO2328 3A		Piastra portaforche ISO 2328, classe/tipo A, B	4.23	
1040	1100	1100	b ₃ (mm)	Larghezza piastra portaforche +	4.24	
250 / 1000	290 / 1060	290 / 1060	b ₅ (mm)	Distanza fra bracci-forca	4.25	
65	65	80	m ₁ (mm)	Distanza da terra, con carico, sotto il montante	4.31	
95	110	83	m ₂ (mm)	Distanza da terra al centro dell'interasse	4.32	
3879	4025	4101	A _{st} (mm)	Larghezza corsia per pallet 1000 × 1200 trasversale	4.34.1	
4009	4225	4301	A _{st} (mm)	Larghezza corsia per pallet 800 × 1200 longitudinalmente	4.34.2	
2155	2349	2405	W _a (mm)	Raggio di sterzata	4.35	
599	830	815	b ₁₃ (mm)	Raggio di sterzata interno	4.36	
14.9 / 15.7	15 / 16	15 / 16	km/h	Velocità di marcia con/senza carico	5.1	
307 / 500	385 / 500	282 / 500	m/s	Velocità di sollevamento con/senza carico	5.2	
405 / 415	420 / 475	400 / 355	m/s	Velocità di abbassamento con/senza carico	5.3	
NA	NA	NA	N	Forza di trazione sulla barra di traino con carico/senza carico	5.5	
NA	NA	NA	N	Forza di trazione max. sulla barra di traino con carico/senza carico, 5 minuti di valutazione	5.6	
14400 / 10500	21000 / 11500	21000 / 11500	N	Forza di trazione max. sulla barra di traino con carico/senza carico, 3 minuti di valutazione	5.6.1	
NA	NA	NA	%	Pendenza superabile con/senza carico	5.7	
NA	NA	NA	%	Pendenza superabile max. con/senza carico, 5 minuti di valutazione	5.8	
18 / 22	20 / 23	15 / 22	%	Pendenza superabile max. con/senza carico, 3 minuti di valutazione	5.8.1	
5.25 / 4.78	5.05 / 4.86	5.62 / 5.32	s	Tempo di accelerazione con/senza carico 10 m	5.9	
6.63 / 6.24	6.45 / 6.27	7.01 / 6.83	s	Tempo di accelerazione con/senza carico 15 m	5.9.1	
Idrraulico	Idrraulico	Idrraulico		Freno di servizio	5.10	
8.5	11.5	11.5	kW	Motore di trazione, S2, 60 min	6.1	
11	15	15	kW	Motore di sollevamento, S3, 15%	6.2	
no	no	no		Batteria a norma DIN 43531/35/36 A, B, C, n.	6.3	
48 / 600	80 / 500	80 / 500	(V)/(ah)	Tensione batteria/capacità nominale K5	6.4	
970	1422	1422	kg	Peso batteria	6.5	
1028* 500* 780	1028 / 683 / 780	1028 / 683 / 780	l/w/h (mm)	Battery dimensions		
6.13	6.32	6.9	kWh/h @Nr di cicli	Consumo energetico secondo ciclo VDI	6.6	
AC	AC	AC		Tipo di unità di trazione	8.1	
Curtis	CURTIS	CURTIS		Costruttore/tipo	8.2	
180	180	180	bar	Pressione di esercizio per le attrezzature	10.1	
38	38	38	l/min	Volume olio per le attrezzature	10.2	
67.9	70	70	l	Serbatoio olio idraulico, capacità	10.3	
Ø30	Ø30 Perno	Ø30 Perno	dB(A)	Livello di pressione sonora percepito dal sedile dell'operatore ★	10.7	
30	40	40		Tipo di gancio traino, tipo DIN	10.8	
3.9	3.8	3.8		Numero di rotazioni dello sterzo		
156	180	195	t/h	Girare		
6.5	8	8	N	Forza di sterzata		

I carrelli elevatori illustrati possono essere allestiti con attrezzature opzionali.
I valori possono variare a seconda delle configurazioni.

Dimensioni del carrello

$$Ast = Wa + R + a = Wa + \sqrt{((l_6 + x)^2 + (b_{12} / 2 - b_{13})^2)} + a$$



ERP15UX, ERP18UX Caratteristiche e portate montanti (kg) - pneumatici superelastici

Tipo di montante	Specifiche montante	Sollevamento massimo forche	Altezza complessiva estesa						Sollevamento libero		Distanza carico		Inclinazione montante		Caricamento	
			Altezza abbassato		Altezza di sollevamento				Senza griglia reggicarico	Con griglia reggicarico	15UX	18UX	At.	Ind.	Baricentro carico (500mm)	
			15UX	18UX	15UX	18UX	15UX	18UX							15UX	18UX
			(mm)	(mm)	(mm)	(mm)	(mm)	(mm)	(mm)	(mm)	(mm)	(mm)	(mm)	(mm)	(mm)	(kg)
2 stadi LFL	330	3300	2140	2140	4284	4284	3813	3813	135	135	421	421	5	10	1500	1800
	350	3500	2240	2240	4484	4484	4013	4013	135	135	421	421	5	10	1500	1800
	400	4000	2540	2540	4984	4984	4513	4513	1350	1350	421	421	5	10	1400	1700
3 stadi FFL	450	4500	2040	2040	5484	5484	5013	5013	1470	1080	410	410	5	6	1200	1400
	480	4800	2140	2140	5784	5784	5313	5313	1570	1180	410	410	5	6	1100	1200
	550	5500	2405	2405	6484	6484	6013	6013	1835	1445	410	410	3	6	750	850
	600	6000	2590	2590	6984	6984	6513	6513	2040	1650	410	410	3	6	450	550

ERP20UX, ERP25UX Caratteristiche e portate montanti (kg) - pneumatici superelastici

Tipo di montante	Specifiche montante	Sollevamento massimo forche	Altezza complessiva estesa						Sollevamento libero		Distanza carico		Inclinazione montante		Caricamento	
			Altezza abbassato		Altezza di sollevamento				Senza griglia reggicarico	Con griglia reggicarico	20UX	25UX	At.	Ind.	Baricentro carico (500mm)	
			20UX	25UX	20UX	25UX	20UX	25UX							20UX	25UX
			(mm)	(mm)	(mm)	(mm)	(mm)	(mm)	(mm)	(mm)	(mm)	(mm)	(mm)	(mm)	(mm)	(mm)
2 stadi LFL	330	3300	2165	2165	3915	3915	4317	4317	140	140	454	454	5	10	2000	2500
	350	3500	2265	2265	4115	4115	4517	4517	140	140	454	454	5	10	2000	2500
	400	4000	2565	2565	4615	4615	5017	5017	140	140	454	454	5	10	2000	2500
3 stadi FFL	450	4500	2075	2075	5171	5171	5516	5516	1440	1040	490	490	5	6	1600	2000
	480	4800	2175	2175	5471	5471	5816	5816	1540	1140	490	490	5	6	1250	1700
	550	5500	2440	2440	6171	6171	6516	6516	1800	1400	490	490	3	6	900	1200
	600	6000	2625	2625	6671	6671	7016	7016	1990	1590	490	490	3	6	700	800

ERP30UX Caratteristiche e portate montanti (kg) - pneumatici superelastici

Tipo di montante	Specifiche montante	Sollevamento massimo forche	Altezza complessiva estesa			Sollevamento libero		Distanza carico	Inclinazione montante		Caricamento
			Altezza abbassato	Altezza di sollevamento		Senza griglia reggicarico	Con griglia reggicarico		At.	Ind.	
				Senza griglia reggicarico	Con griglia reggicarico						
(mm)	(mm)	(mm)	(mm)	(mm)	(mm)	(mm)	(mm)	(mm)	(mm)	(kg)	
2 stadi LFL	330	3300	2195	3940	4440	165	165	475	5	10	3000
	350	3500	2295	4140	4640	165	165	475	5	10	3000
	400	4000	2595	4640	5140	165	165	475	5	10	2850
3 stadi FFL	450	4500	2095	5165	5640	1510	975	500	5	6	2500
	480	4800	2195	5465	5940	1610	1075	500	5	6	2250
	500	5500	2460	6165	6640	1865	1330	500	3	6	1600
	600	6000	2645	6665	7140	2060	1525	500	3	6	1200

ERP35UX Caratteristiche e portate montanti (kg) - pneumatici superelastici

Tipo di montante	Specifiche montante	Sollevamento massimo forche	Altezza complessiva estesa			Sollevamento libero		Distanza carico	Inclinazione montante		Caricamento
			Altezza abbassato	Altezza di sollevamento		Senza griglia reggicarico	Con griglia reggicarico		At.	Ind.	
				Senza griglia reggicarico	Con griglia reggicarico						
(mm)	(mm)	(mm)	(mm)	(mm)	(mm)	(mm)	(mm)	(mm)	(mm)	(kg)	
2 stadi LFL	330	3300	2195	4010	4440	170	170	505	5	10	3500
	350	3500	2295	4210	4640	170	170	505	5	10	3500
	400	4000	2595	4710	5140	170	170	505	5	10	3300
3 stadi FFL	450	4500	2095	5250	5650	1510	975	522	5	6	2800
	480	4800	2195	5550	5950	1610	1075	522	5	6	2500
	500	5500	2460	6250	6650	1865	1330	522	3	6	1700
	600	6000	2645	6750	7150	2060	1525	522	3	6	1300

Tutti i valori sono nominali e soggetti a tolleranze. Per maggiori informazioni, contattare il costruttore.

I prodotti Yale possono subire variazioni senza obbligo di preavviso.
I carrelli elevatori illustrati possono essere allestiti con attrezzature opzionali.

I valori possono variare a seconda delle configurazioni.

ERP15-35UX

Modelli : ERP15UX, ERP18UX, ERP20UX, ERP25UX, ERP30UX, ERP35UX

Attrezzatura standard

- **1,5 - 1,8t**
48V con tecnologia AC: motori di trazione da 8kW e di sollevamento da 8,6kW
- **2,0 - 2,5t**
48V con tecnologia AC: motori di trazione da 11kW e di sollevamento da 8,6kW
- **3,0 - 3,5t**
80V con tecnologia AC: motori di trazione da 15kW e di sollevamento da 10kW
- Montante: LFL a 2 stadi di 3300 mm
- Piastra portaforche: Classe II da 1040 mm o classe II o III da 1100 mm
- Forche: 1070 x 122 x 40 mm Classe II o 1070 x 122 x 45 / 50mm Classe III
- Gommatura superelastica:
Ruote di trazione - 6.00-9 (1.5t), 21x8-9 (1.8t), 23x9-10 (2.0-3.0t), 23x10-12 (3.5t)
Ruote sterzanti - 5.00-8 (1.5t-1.8t), 18x7-8 (2.0-3.0t), 200/50-10 (3.5t)
- Comando manuale a leva di due funzioni montato sulla plancia - Sollevamento/inclinazione
- Leva di comando direzionale marcia avanti/retromarcia
- Freno di stazionamento manuale
- Sedile supermolleggiato (solo UE; opzionale per MEA)
Sedile non molleggiato (in vinile) (solo MEA)
- Volante con pomello
- Piantone dello sterzo regolabile
- Avvio con interruttore di accensione a chiave
- Maniglia di appiglio per accesso
- Display cruscotto: Livello di carica batteria, velocità, contaore LCD
- Specchietti
- Griglia reggicarico
- Girofaro (con base magnetica)
- Cicalino retromarcia
- Kit luci a LED - 2 fari di lavoro anteriori, 2 indicatori di direzione anteriori e posteriori, luci di posizione posteriori, di arresto e retromarcia
- Cassetta attrezzi
- Perno di traino
- Manuale d'uso
- Garanzia costruttore di 12 mesi / 2000 ore
- Porta USB

Dotazione opzionale

- Montanti LFL a 2 stadi e FFL a 3 stadi
- Piastre portaforche: 1200, 1500 mm (Classe II - III)
- Forche: 1220 mm (Classe II - III)
- Traslatore integrale
- Cabina parziale e completa con/senza riscaldamento
- Faro di lavoro posteriore
- Ruote di trazione gemellate e prolunghe parafango
- Ruote motrici e sterzanti con gommatura pneumatica
- Maniglia di appiglio posteriore/per retromarcia

Visibilità

Il tettuccio di protezione è stato progettato per offrire all'operatore un'ottima visibilità panoramica.

I tubi flessibili sono disposti in modo da consentire una buona visuale del carico e delle forche.

Comfort dell'operatore

Il vano operatore è progettato in modo ergonomico per garantire all'operatore un ambiente di lavoro pratico e confortevole. Un ampio gradino assicura l'accesso agevole.

Un display LCD fornisce prontamente all'operatore le necessarie informazioni operative.

Il piantone dello sterzo regolabile ha una gamma di regolazione di 60 per garantire il massimo comfort.

Il carrello è disponibile nelle versioni con tettuccio di protezione di serie, cabina parziale o completa per soddisfare le diverse esigenze dei clienti.

La cabina completa è dotata di porte in acciaio e parabrezza e vetro posteriore con funzione tergi/lavacrystalli e riscaldamento disponibili su richiesta.

Le luci d'ingombro e di lavoro a LED sono offerte di serie, eliminando così i costi di sostituzione delle lampadine.

È disponibile la maniglia per guida in retromarcia con clacson integrato montata sul montante posteriore destro del tettuccio di protezione.

Elettronica

La tecnologia AC comprende motori brushless protetti contro l'ingresso di acqua e sporcizia per ridurre al minimo danni e costi di manutenzione. Sono pressoché eliminate le condizioni di arretramento e si possono raggiungere velocità di marcia più elevate.

I sistemi di trazione e sollevamento sono completamente regolabili in funzione dell'applicazione. È possibile configurare più di 30 parametri prestazionali per calibrarli al tipo di carico, all'ambiente operativo e all'abilità dell'operatore. La diagnostica integrata registra i codici guasto e i requisiti di manutenzione, riducendo i costosi tempi di manutenzione.

I controller AC ottimizzano la potenza della batteria e si rivelano particolarmente utili su rampe, nei lunghi percorsi e con elevate altezze di sollevamento.

Il carrello è disponibile con batterie da 48V e 80V con amperaggio di 420-600Ah.

Batterie

Portata carrello	Batteria	Connettore
1.5-1.8t	420Ah 160 amp	Connettore DIN
2.0-2.5t	600Ah 320 amp	Connettore DIN
3.0-3.5t	500Ah 320 amp	Connettore DIN

Manovrabilità

Lo sterzo estremamente reattivo ottimizza la manovrabilità in spazi ristretti. La collaudata trasmissione assicura movimenti e cambi di direzione fluidi.

Le dimensioni del carrello ne assicurano l'uso efficace nella maggior parte delle corsie senza sacrificare comfort e visibilità da parte dell'operatore

Movimentazione dei carichi

Il robusto montante offre una visibilità ottimale con i tubi flessibili delle funzioni ausiliarie raggruppati sul cilindro di sollevamento libero per evitarne condizioni di attorcigliamento.

L'efficace bloccaggio dei tubi e gli ampi raggi di curvatura riducono al minimo lo sfregamento dei tubi flessibili, prolungandone la durata.

I montanti sono offerti con inclinazione opzionale, i punti di ancoraggio del cilindro di inclinazione sono ampiamente distanziati per aumentare la rigidità laterale e la visibilità.

È disponibile una gamma di montanti LFL e FFL di Classe II e Classe III unitamente a piastre porta-forche, comprese piastre porta-forche con traslatore integrato per rendere più agevole e conveniente la movimentazione dei carichi.

Controllo degli azionamenti idraulici

Le leve di comando in posizione ergonomica assicurano un controllo di precisione, e sono disponibili con 2 e 3 funzioni idrauliche.

Le piastre portaforche con traslatore integrato agevolano la precisa movimentazione dei carichi.

Affidabilità

Il carrello ha una resistente struttura con un telaio saldato in un unico pezzo.

I cilindri di brandeggio del montante sono sigillati per limitare la contaminazione.



L'utilizzo di componenti di alta qualità assicura prestazioni ottimali e una lunga durata di esercizio.

Manutenibilità

I carrelli Yale sono supportati da una garanzia di 2000 ore di funzionamento e dall'ampia disponibilità di ricambi e la loro manutenzione e assistenza sono estremamente agevoli.

L'apertura a 70° del cofano, che viene mantenuto in posizione di apertura da una molla a gas, facilita l'accesso ai principali componenti e ai controlli giornalieri.

ERP15-35UX

Modelli : ERP15UX, ERP18UX, ERP20UX, ERP25UX, ERP30UX, ERP35UX




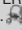
Yale Europe Materials Handling
Centennial House, Frimley Business Park,
Frimley, Surrey GU16 7SG
Regno Unito.

Tel: +44 (0) 1276 538500
Fax: +44 (0) 1276 538559

www.yale.com

N. di pubblicazione 220990944 Rev.00 Stampato in Olanda (0320HG) IT.
HYSTER-YALE UK LIMITED operante come Yale Europe Materials Handling.

Sicurezza: Questo carrello è conforme alle attuali normative UE. Le specifiche sono soggette a modifiche senza preavviso.

Yale, VERACITOR e  sono marchi commerciali registrati. "PEOPLE, PRODUCTS, PRODUCTIVITY", PREMIER, Hi-Vis e CSS sono marchi registrati negli Stati Uniti e in altre giurisdizioni. MATERIALS HANDLING CENTRAL e MATERIAL HANDLING CENTRAL sono marchi di servizio negli Stati Uniti e in altre giurisdizioni.  è un copyright registrato.
© Yale Europe Materials Handling 2020. Tutti i diritti riservati. Carrello elevatore illustrato con attrezzatura opzionale. Paese di registrazione: Inghilterra e Galles.
Numero di registrazione dell'impresa: 02636775.

