

MS15XUX

1.500 kg

Stoccatore con piattaforma operatore



Produttività

- Sistema di controllo avanzato CA
- Impianto dei freni rigenerativo
- Pulsante inversion d'emergenza
- Interruttore di spegnimento di emergenza
- Interruttore bassa velocità.

Affabilità

- Display multifunzione con BDI e codici di guasto
- Cuscinetto ammortizzatore per funzionamento con basso livello di rumore
- Il baricentro basso assicura un funzionamento stabile.

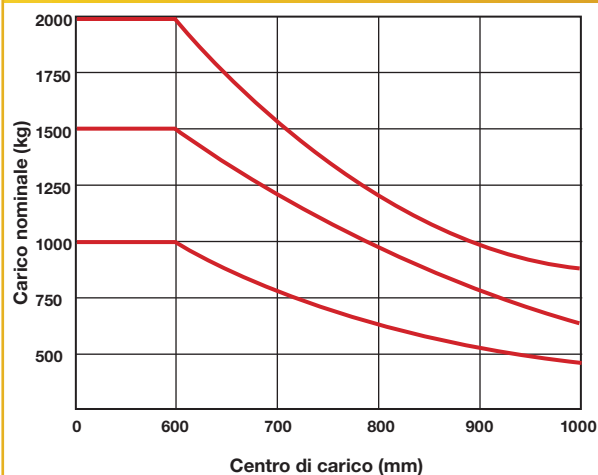
Manutenibilità

- Le impostazioni di protezione a bassa tensione prolungano l'utilizzo della batteria
- La tecnologia CAN bus riduce la complessità del cablaggio e aumenta l'affidabilità
- Sistema di estrazione laterale della batteria.

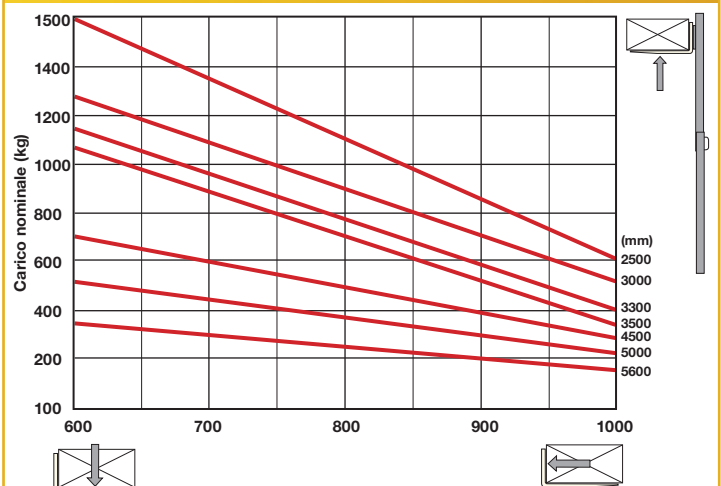
VDI 2198 - Specifiche generali

| | | | | | |
|--------------------|--------------------|--|--------------------------------------|--|--|
| Segno distintivo | 1.1 | Costruttore (abbreviazione) | | Yale | |
| | 1.2 | Designazione tipo del costruttore | | MS15XUX | |
| | 1.3 | Motore: elettrico (batteria o corrente di rete), diesel, benzina, gas | | Elettrico (batteria) | |
| | 1.4 | Tipo di operatore: manuale, operatore a terra, operatore in piedi, operatore seduto, commissionatore | | Operatore in piedi | |
| | 1.5 | Capacità/portata nominale | Q (kg) | 1500 | |
| | 1.6 | Distanza del baricentro del carico | c (mm) | 600 | |
| | 1.8 | Distanza del carico, dal centro dell'assale di trazione alla forca | x (mm) | 672 | |
| | 1.9 | Interasse | y (mm) | 1378 | |
| | Peso | 2.1 | Peso di servizio (con batteria) | kg | 1180 / 1205 / 1210 / 1130 / 1180 / 1300 / 1310 |
| 2.2 | | Carico sull'assale, con carico anter./poster. | mm | 1830 / 1140 | |
| 2.3 | | Carico sull'assale, senza carico anter./poster. | mm | 1040 / 470 | |
| Gommatura/telaio | 3.1 | Gommatura: poliuretano, tophane, Vulkollan [®] , anter./poster. | | Poliuretano | |
| | 3.2 | Dimensioni ruote anteriori | | Φ 250 × 70 | |
| | 3.3 | Dimensioni ruote posteriori | | Φ 80 × 84 | |
| | 3.4 | Ruote addizionali (dimensioni) | | Φ 150 × 60 | |
| | 3.5 | Ruote, numero ant./post. (x = ruote non motrici) | | 1X + 2/4 | |
| | 3.6 | Battistrada anteriore | b ₁₀ (mm) | 580 | |
| | 3.7 | Battistrada posteriore | b ₁₁ (mm) | 404 / 530 | |
| Dimensioni | 4.2 | Altezza, montante abbassato | h ₁ (mm) | 1735 / 1985 / 2135 / 2235 / 2050 / 2210 / 2410 | |
| | 4.3 | Sollevamento libero (opzione 2500~3500 mm) | h ₂ (mm) | 1300 / 1550 / 1700 / 1800 / 1570 / 1740 / 1940 | |
| | 4.4 | Sollevamento | h ₃ (mm) | 2500 / 3000 / 3300 / 3500 / 4500 / 5000 / 5600 | |
| | 4.5 | Altezza, montante esteso | h ₄ (mm) | 2955 / 3455 / 3755 / 3955 / 5030 / 5510 / 6110 | |
| | 4.6 | Sollevamento iniziale | h ₅ (mm) | 1150 / 1450 | |
| | 4.19 | Lunghezza totale | l ₁ (mm) | 2020 / 2100 | |
| | 4.20 | Lunghezza compreso spalla forche | l ₂ (mm) | 950 | |
| | 4.21 | Larghezza totale | b ₁ / b ₁ (mm) | 850 | |
| | 4.22 | Dimensioni forche ISO 2331 | s/e/l (mm) | 60 / 80 / 1070 (1150) | |
| | 4.25 | Distanza fra bracci-forca | b ₅ (mm) | 570 / 695 | |
| | 4.32 | Distanza da terra al centro dell'interasse | m ₂ (mm) | 31 | |
| | 4.34.1 | Larghezza corsia per pallet 1000 × 1200 trasversale | Ast (mm) | 2535 | |
| | 4.34.2 | Larghezza corsia per pallet 800 × 1200 longitudinalmente | Ast (mm) | 2515 | |
| 4.35 | Raggio di sterzata | W _a (mm) | 1655 | | |
| Dati prestazionali | 5.1 | Velocità di marcia con/senza carico | km/h | 6.5 / 6.7 | |
| | 5.2 | Velocità di sollevamento con/senza carico | km/h | 0.11 / 0.14 | |
| | 5.3 | Velocità di abbassamento con/senza carico | m/s | 0.12 / 0.12 | |
| | 5.7 | Pendenza superabile con/senza carico | % | 8 / 15 | |
| | 5.10 | Freno di servizio | | Elettromagnetico | |
| Motore elettrico | 6.4 | Tensione batteria/capacità nominale K5 | V/Ah | 24 / 240 | 24 / 300 |
| | 6.5 | Peso batteria | kg | 220 | 260 |
| | | Dimensiones del compartimento de la batería (largo / ancho / alto). | mm | 675 x 254 x 500 | 675 / 254 / 540 |
| | 10.7 | Livello di pressione sonora percepito dal sedile dell'operatore | dB (A) | 70 | |

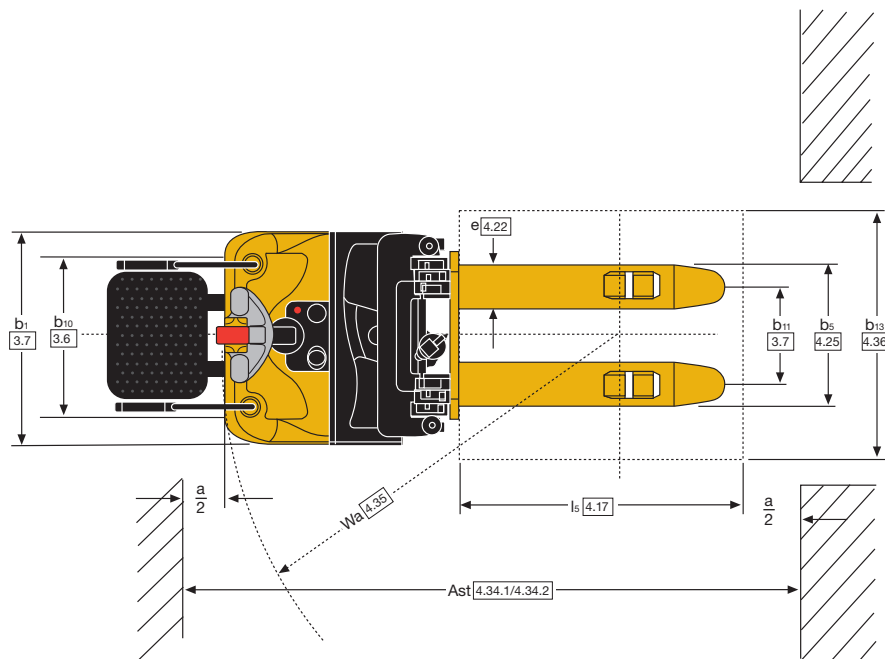
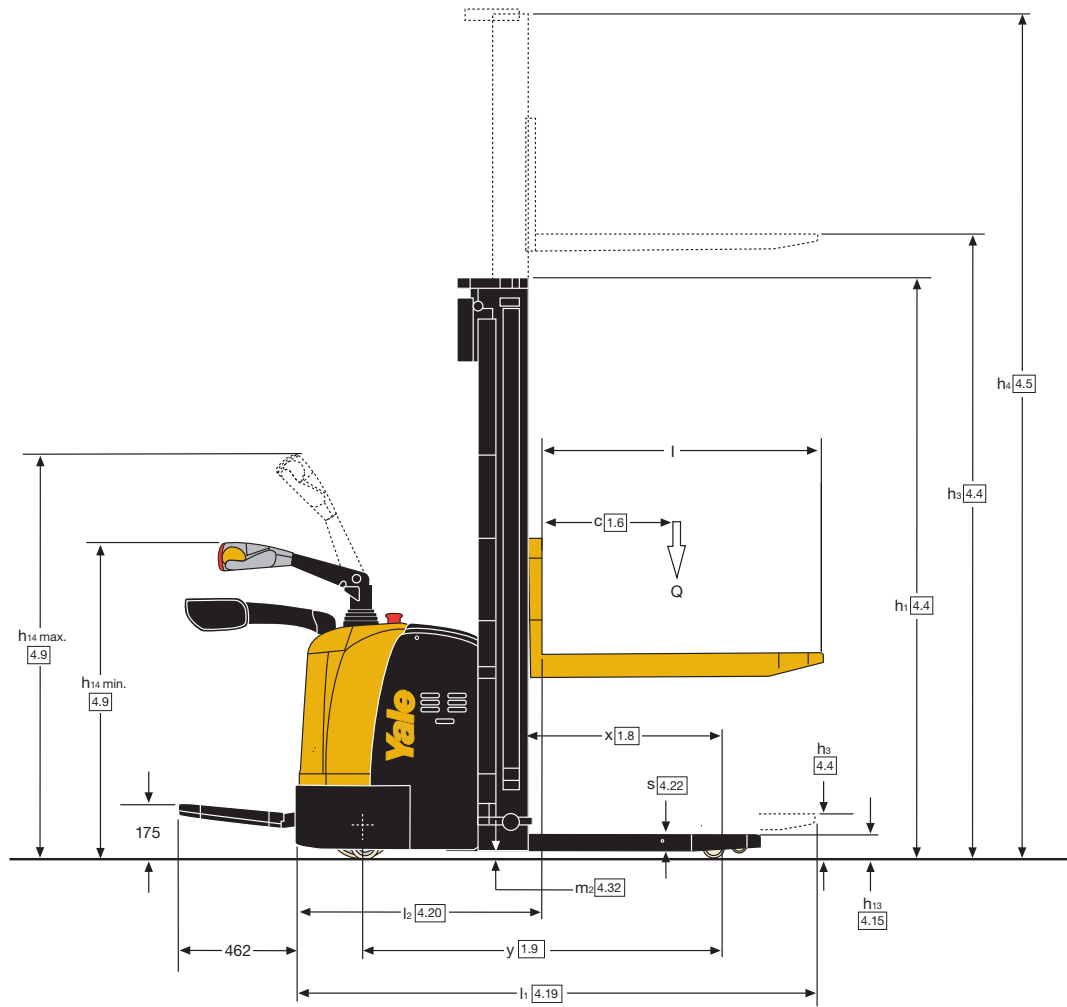
Centro di carico



Capacità di carico



Dimensioni del carrello



MS15XUX

Yale[®]
People. Products. Productivity.[™]



Yale Europe Materials Handling

Centennial House, Frimley Business Park,
Frimley, Surrey GU16 7SG
Regno Unito.

Tel: +44 (0) 1276 538500
Fax: +44 (0) 1276 538559

www.yale.com

N. di pubblicazione 220990857 Rev.01 Stampato in Olanda (0520HG) IT.
HYSTER-YALE UK LIMITED operante come Yale Europe Materials Handling.
Le specifiche sono soggette a modifiche senza preavviso.

Yale, VERACITOR e  sono marchi commerciali registrati. "PEOPLE, PRODUCTS, PRODUCTIVITY", PREMIER, Hi-Vis e CSS sono marchi registrati negli Stati Uniti e in altre giurisdizioni. MATERIALS HANDLING CENTRAL e MATERIAL HANDLING CENTRAL sono marchi di servizio negli Stati Uniti e in altre giurisdizioni.  è un copyright registrato.
© Yale Europe Materials Handling 2020. Tutti i diritti riservati. Carrello elevatore illustrato con attrezzatura opzionale. Paese di registrazione: Inghilterra e Galles.
Numero di registrazione dell'impresa: 02636775.

