

serie MT

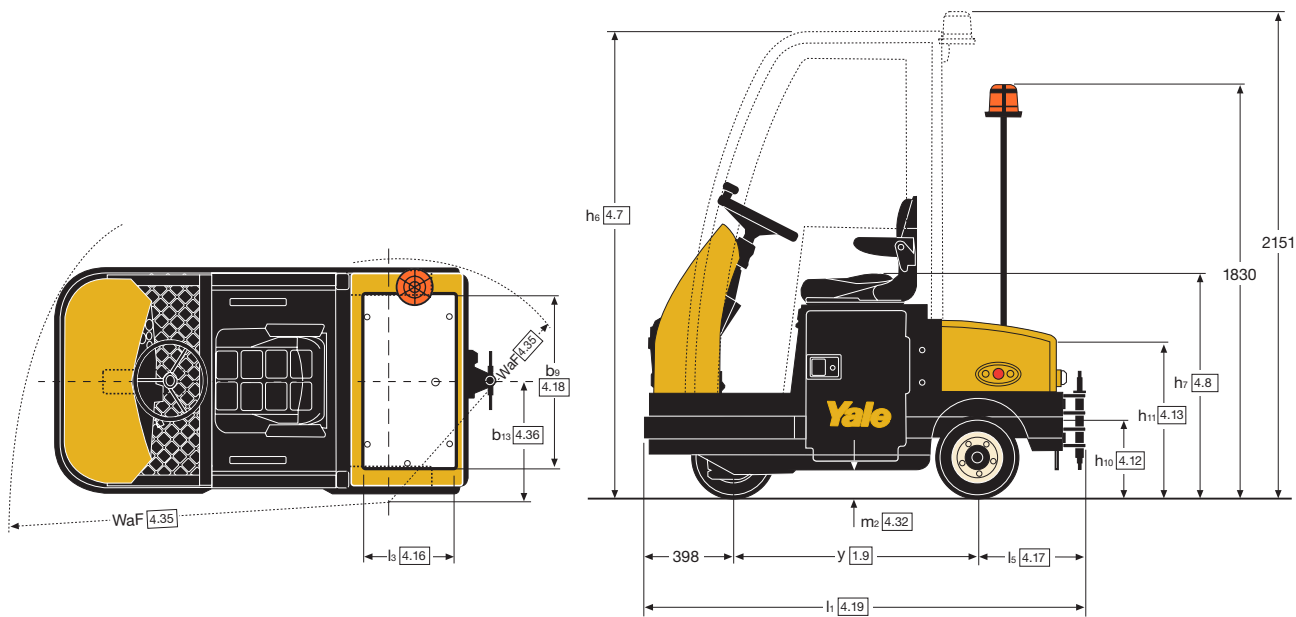
7.000 kg / 8.000 kg

Trattorino da traino con operatore seduto

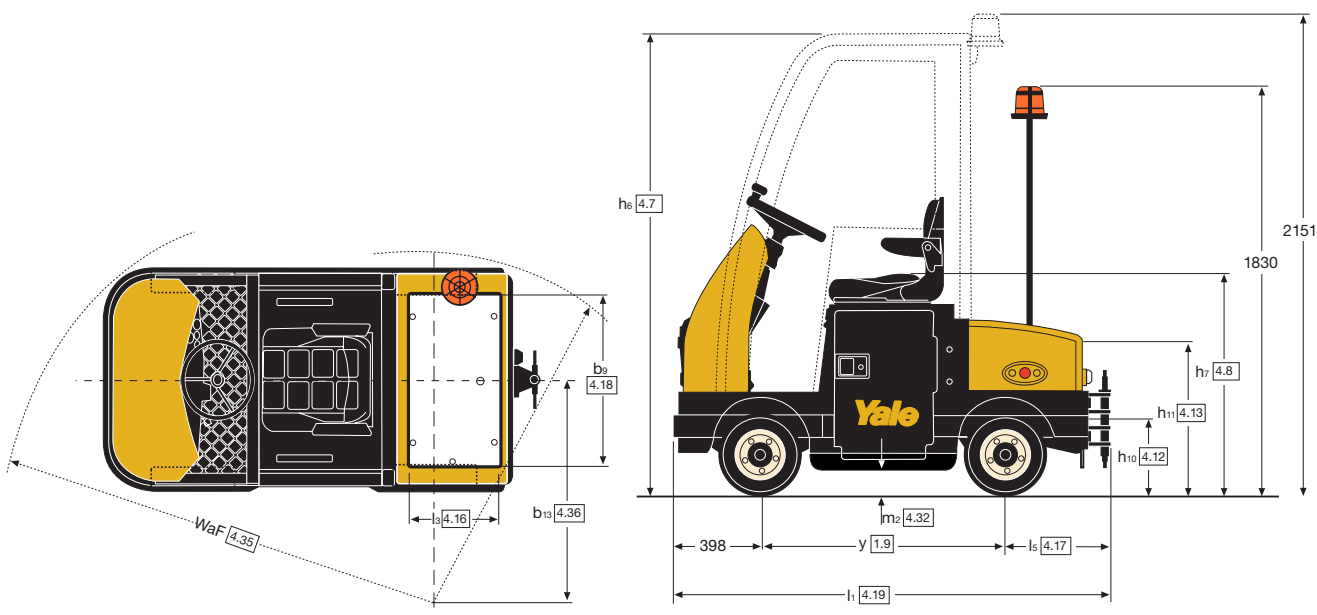


- Modelli a 3 ruote e a 4 ruote
- Versioni con operatore seduto per tragitti a media e lunga distanza
- Sistema di controllo c.a.
- Struttura robusta
- Disponibilità di opzioni cabina

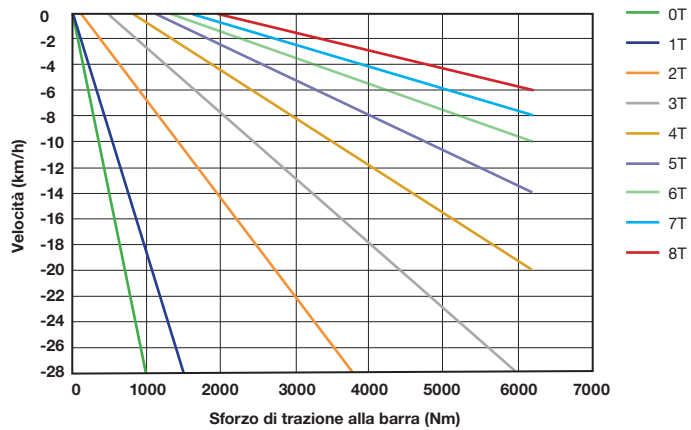
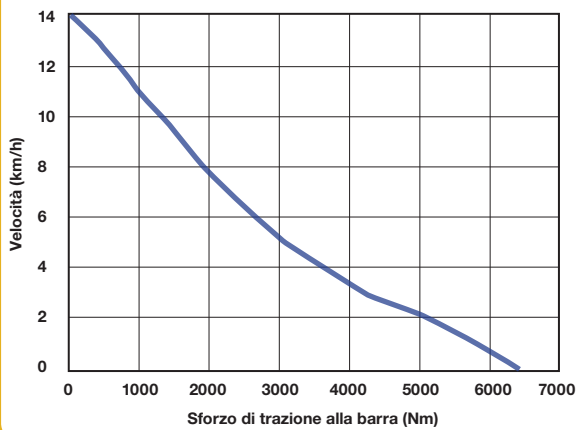
Dimensioni del carrello - MT70



Dimensioni del carrello - MT80



Diagrammi di prestazione - MT70, MT80



VDI 2198 - Specifiche generali

Segno distintivo	1.1	Costruttore (abbreviazione)		Yale	Yale
	1.2	Designazione tipo del costruttore		MT70	MT80
	1.3	Motore: elettrico (batteria o corrente di rete), diesel, benzina, gas		Elettrico (batteria)	Elettrico (batteria)
	1.4	Tipo di operatore: manuale, operatore a terra, operatore in piedi, operatore seduto, commissionatore		Seduto	Seduto
	1.5	Capacità/portata nominale	Q (t)	7.0	8.0
	1.7	Distanza del baricentro del carico	F (N)	1400 ⁽⁵⁾	1600 ⁽⁵⁾
	1.9	Interasse	y (mm)	1080	1095
Peso	2.1	Peso di servizio ^{(1) (2)}	kg	1280	1252
	2.2	Carico sull'assale, con carico anter./poster. ^{(1) (3)}	kg	559 / 884	547 / 868
	2.3	Carico sull'assale, senza carico anter./poster. ⁽¹⁾	kg	559 / 684	547 / 668
Gommatura/telaio	3.1	Gommatura: P=pneumatico, V = cushion, SE =gomme superelastiche		SE	SE
	3.2	Dimensioni ruote anteriori	ø mm x mm	376 x 114	376 x 114
	3.3	Dimensioni ruote posteriori	ø mm x mm	376 x 114	376 x 114
	3.5	Ruote, numero ant./post. (x = ruote non motrici)		1 / 2 (x)	2 / 2 (x)
	3.6	Battistrada anteriore	b ₁₀ (mm)	-	858
	3.7	Battistrada posteriore	b ₁₁ (mm)	882	882
	Dimensioni	4.7	Altezza tettuccio di protezione (cabina)	h ₆ (mm)	2055
4.8		Altezza sedile/altezza supporto	h ₇ (mm)	1067	1067
4.12		Altezza attacco	h ₁₀ (mm)	345	345
4.13		Altezza di carico, senza carico	h ₁₁ (mm)	670	670
4.16		Lunghezza della superficie di carico	l ₃ (mm)	400	400
4.17		Sbalzo	l ₅ (mm)	472	472
4.17.1		Sbalzo, cabina	l _{5.1} (mm)	0	0
4.18		Larghezza della superficie di carico	b ₉ (mm)	765	765
4.19		Lunghezza totale	l ₁ (mm)	1950	1950
4.21		Larghezza totale	b ₁ /b ₂ (mm)	1000	1000
4.32		Distanza da terra al centro dell'interasse	m ₂ (mm)	120	120
4.35		Raggio di sterzata	W _a F (mm)	1726	2048
4.35		Raggio di sterzata	W _a P (mm)	1089	1576
4.36		Raggio di sterzata interno	b ₁₃ (mm)	550	1050
Dati prestazionali	5.1	Velocità di marcia con/senza carico	km/h	11 / 14	11 / 14
	5.1.1	Velocità di marcia con/senza carico, retromarcia	km/h	5	5
	5.5	Forza di trazione sulla barra di traino (60 min – 5 km/h)	N	2300	2300
	5.6	Forza di trazione max. sulla barra di traino	N	6300	6300
	5.7	Pendenza superabile con/senza carico	%	6 / 25	5 / 25
	5.8	Pendenza superabile max. con/senza carico	%	6 / 25	5 / 25
5.10	Freno di servizio		Hidraulico	Hidraulico	
Motore elettrico	6.1	Motore di trazione, S2, 60 min	kW	4	4
	6.3	Batteria a norma DIN 43531/35/36 A, B, C, n.		43531/A	43531/A
	6.4	Tensione batteria/capacità nominale K5	(V) / (Ah)	48 / 375 ⁽⁶⁾	48 / 375 ⁽⁶⁾
	6.5	Peso batteria ⁽⁵⁾	kg	585	585
	6.6	Consumo energetico secondo ciclo VDI	kWh/h	3.93	4.58
	8.1	Tipo di unità di trazione		Assale rigido con motore c.a. e differenziale integrali	
10.7	Livello di pressione sonora percepito dal sedile dell'operatore	dB(A)	50.5	59.3	

Con cabina

Peso	2.1	Peso di servizio	kg	1402 (Porte in PVC)	1437 (Sportelli di acciaio)
	2.2	Carico sull'assale, con carico anter./poster. ⁽²⁾	kg	659 / 943	675 / 962
	2.3	Carico sull'assale, senza carico anter./poster.	kg	659 / 743	675 / 762

⁽¹⁾ I valori si riferiscono alla versione senza cabina

⁽²⁾ Con carico utile:
MT70 1480 kg, MT80 1452 kg (senza cabina)
MT70 1602 kg, MT80 1637 kg (con cabina)

⁽³⁾ 200 kg di carico utile sull'assale posteriore

⁽⁴⁾ Questi valori possono variare di +/- 5%

⁽⁵⁾ Basato su una resistenza al rotolamento di 200N / tonnellata su una superficie asciutta piana

⁽⁶⁾ Vedere "Tabella batterie".

Tutti i valori sono nominali e soggetti a tolleranze.

Per maggiori informazioni, contattare il costruttore.

I prodotti Yale possono subire variazioni senza obbligo di preavviso.

I carrelli illustrati possono essere allestiti con attrezzature opzionali.

I valori possono variare a seconda delle configurazioni.

Serie MT

Modelli : MT70, MT80

Yale[®]
People. Products. Productivity.[™]

Tabella batterie

Segno distintivo	1.1	Costruttore (abbreviazione)	Yale				Yale				
			MT70 senza cabina				MT80 senza cabina				
Peso	2.1	Peso di servizio ⁽¹⁾	kg	1140	1243	1240	1280	1112	1215	1212	11252
	2.2	Carico sull'assale, con carico anter./poster. ⁽²⁾	kg	513 / 827	559 / 884	558 / 882	576 / 904	500 / 812	547 / 868	545 / 867	563 / 889
	2.3	Axle loading, unladen front/rear	kg	513 / 627	559 / 684	558 / 682	576 / 704	500 / 612	547 / 668	545 / 667	563 / 689
Motore elettrico	6.3	Batteria a norma DIN 43531/35/36 A, B, C, n.		43531/A	43531/A	43531/A	43531/A	43531/A	43531/A	43531/A	43531/A
	6.4	Tensione batteria/capacità nominale K5	(V) / (Ah)	48 / 240	48 / 315	48 / 345	48 / 375	48 / 240	48 / 315	48 / 345	48 / 375
	6.5	Peso batteria ⁽³⁾	kg	445	548	545	585	445	548	545	585
Segno distintivo	1.1	Costruttore (abbreviazione)	Yale				Yale				
			MT70 con cabina				MT80 con cabina				
Peso	2.1	Peso di servizio ⁽¹⁾	kg	1262	1365	1362	1402	1297	1400	1397	1437
	2.2	Carico sull'assale, con carico anter./poster. ⁽²⁾	kg	593 / 869	642 / 923	640 / 922	659 / 943	610 / 887	658 / 942	657 / 940	675 / 962
	2.3	Axle loading, unladen front/rear	kg	593 / 669	642 / 723	640 / 722	659 / 743	610 / 687	658 / 742	657 / 740	675 / 762
Motore elettrico	6.3	Batteria a norma DIN 43531/35/36 A, B, C, n.		43531/A	43531/A	43531/A	43531/A	43531/A	43531/A	43531/A	43531/A
	6.4	Tensione batteria/capacità nominale K5	(V) / (Ah)	48 / 240	48 / 315	48 / 345	48 / 375	48 / 240	48 / 315	48 / 345	48 / 375
	6.5	Peso batteria ⁽³⁾	kg	445	548	545	585	445	548	545	585

⁽¹⁾ Con carico utile: MT70 1480 kg, MT80 1452 kg (senza cabina)
MT70 1602 kg, MT80 1637 kg (con cabina)

⁽²⁾ 200 kg di carico utile sull'assale posteriore

⁽³⁾ Questi valori possono variare di +/- 5%.

Trattorini da traino MT70 e MT80

Trattorini da traino con operatore seduto comodi e robusti, progettati per l'impiego in un'ampia gamma di applicazioni manifatturiere e di magazzino, soprattutto attività di alimentazione di linea.

Produttività

- Configurazione a 3 ruote per una manovrabilità ottimale.
- Configurazione a 4 ruote per una migliore stabilità sulle superfici irregolari.
- Struttura compatta e altamente manovrabile.
- Le velocità di accelerazione e marcia possono essere regolate in base alle esigenze dell'applicazione da un tecnico addetto all'assistenza tramite la console.
- Controllo software antiarretramento per una partenza più agevole sulle rampe.
- 4 opzioni di batteria: 240 Ah (di serie) con opzioni di potenziamento da 315 Ah, 345 Ah e 375 Ah.

Ergonomia

- Accesso agevole con un singolo gradino ribassato, con un'area

pavimento più ampia.

- Controllo di alto livello da parte dell'operatore.
- Comodo sedile con sospensione.
- Estrazione della batteria verticale o laterale di serie.
- Comando di avanzamento progressivo esterno per agevolare l'operatore nell'aggancio dei rimorchi.
- Coppia di sterzata impressa ridotta.
- Servosterzo sul modello a 4 ruote.
- Cabina riscaldata e porte con chiusura a scatto per il modello a 4 ruote.

Costo di proprietà

- Funzioni di controllo avanzate, come la facile diagnostica tramite l'unità di controllo portatile che permette di adattare il carrello elevatore alle esigenze dell'applicazione.
- Predisposizione per Yale Vision.

Affidabilità

- La robusta struttura del telaio e i componenti affidabili garantiscono un'affidabilità e una durata a lungo termine.
- Freno di stazionamento della

trasmissione a inserimento automatico.

- Rilevamento dinamico della velocità per evitare l'eccesso di velocità in tutte le condizioni di guida.
- Una robusta piastra avvolgente protegge il carrello elevatore da urti e danni e minimizza i costi di riparazione.
- L'elettronica del carrello elevatore - che comprende il motore di trazione c.a., l'unità di controllo combi sigillata (con classe di protezione IP65), i connettori elettrici e i sensori ad effetto Hall e gli interruttori - è tutta protetta dai danni per garantire un'eccellente affidabilità, la massima produttività e costi di manutenzione ridotti.
- La ridotta complessità del cablaggio deriva dal sistema di comunicazione CANbus, che inoltre consente un facile accesso ai componenti e conferisce un'affidabilità di altissimo livello.

Manutenibilità

- Motore di trazione c.a. a bassa manutenzione con protezione termica integrata, che minimizza il tempo di fermo-macchina dovuto a manutenzione.

HYSTER-YALE UK LIMITED

operante come **Yale Europe Materials Handling**
Centennial House, Frimley Business Park,
Frimley, Surrey GU16 7SG, Regno Unito.

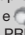

Tel.: +44 (0) 1276 538500

Fax: +44 (0) 1276 538559

www.yale-forklifts.eu

N. di pubblicazione 220990612 Rev. 00 Stampato in Olanda (0718HG) IT.

Sicurezza: Questo carrello è conforme alle attuali normative UE. Le specifiche sono soggette a modifiche senza preavviso.

Yale, VERACITOR e  sono marchi commerciali registrati. "PEOPLE, PRODUCTS, PRODUCTIVITY", PREMIER, Hi-Vis e CSS sono marchi registrati negli Stati Uniti e in altre giurisdizioni. MATERIALS HANDLING CENTRAL e MATERIAL HANDLING CENTRAL sono marchi di servizio negli Stati Uniti e in altre giurisdizioni.  è un copyright registrato.

© Yale Europe Materials Handling 2018. Tutti i diritti riservati. Carrello elevatore illustrato con attrezzatura opzionale. Paese di registrazione: Inghilterra e Galles.
Numero di registrazione dell'impresa: 02636775

